

道路交通 (交通管制) 規例 (第 374 章)

屯門兆康站北面公共運輸交匯處禁區

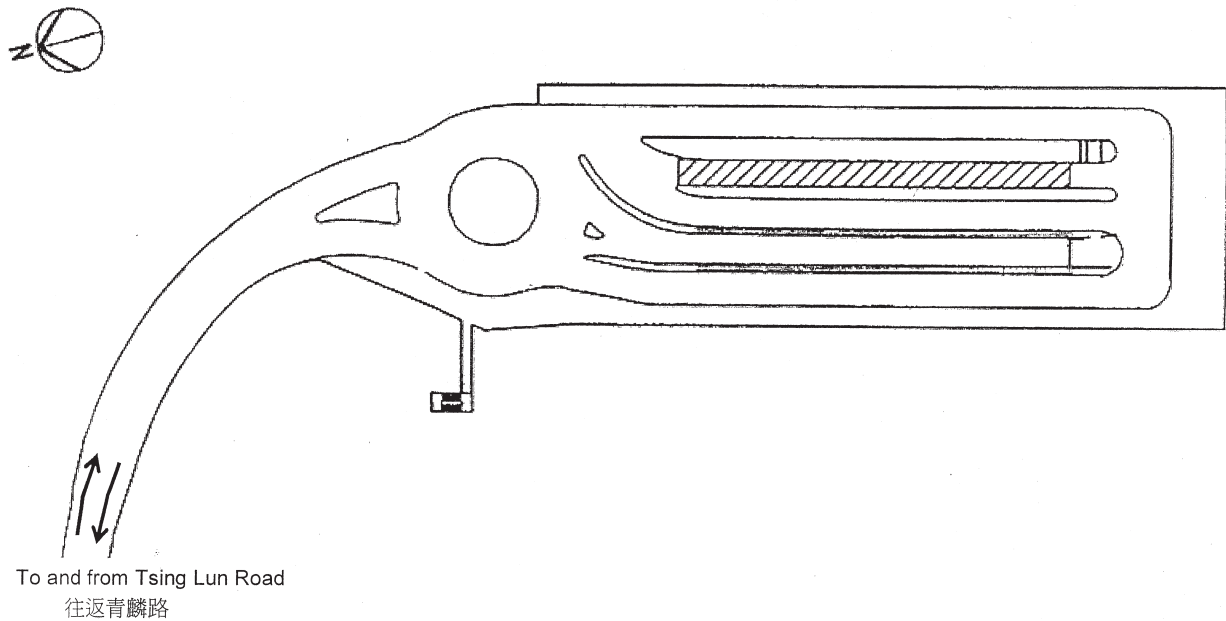
本人現行使《道路交通 (交通管制) 規例》(第 374 章) 第 14(1)(a) 條所賦予的權力，下令由 2007 年 12 月 2 日凌晨零時 01 分起，兆康站北面公共運輸交匯處東面最盡處第二個乘客上落灣劃為禁區。

除專利巴士及經由運輸署署長發給許可證者外，機動車輛司機全日 24 小時一律禁止把車輛駛入此禁區。禁區的實際範圍，已在附表的繪圖上以影線示明。

同時，據 2003 年 11 月 21 日第 8313 號政府公告所公布，現時在上述公共運輸交匯處實施的禁區，將予以撤銷。

公共運輸交匯處——新界
兆康站北面公共運輸交匯處

附表



Siu Hong Station North Public Transport Interchange
兆康站北面公共運輸交匯處

運輸署署長黃志光